


kuuki 暮らしのカナモノデザイン
www.kuuki-design.com

kuuki

 **S K B**



**GOOD
DESIGN**



選べる戸あたり

T O A T O A

株式会社SKB

Ver.2024.04

〒577-0032 東大阪市御厨 1-5-3

TEL.06-6788-1518 FAX.06-6788-2056

www.skb-net.co.jp



GOOD
DESIGN

戸あたりが「インテリアの異物」だった時代は終わりました。
洗練された空間には、洗練された戸あたりを。
楽しい空間には、楽しい戸あたりを。
9タイプ・41種類の「選べる戸あたり」です。

戸あたりだって、
選ばれたい。





豊富なラインナップの
「選べる戸あたり」です。

トアトア・フロアライン

室内床用戸あたり

デザイン：HIKO:KI (菅原仁+西井洋介)

TOATOAは、近年ますます多様化する現代人のライフスタイルとインテリア空間への調和をめざした戸あたりです。ユニバーサルベースに多彩なデザイン of シェルをかぶせる仕様なので、「着せ替え」ができて、空間コーディネートを楽しめます。

デザイナーと建築家が
技術者と考えました。

戸あたりはこれまで、空間設計のプロでさえ顧みない、進化から取り残された建材でした。

だれもやらないなら、僕らで戸あたりを進化させよう。デザイナー・建築家・技術者が東大阪に集まり、戸あたりの「あるべき姿」を徹底的に考えました。

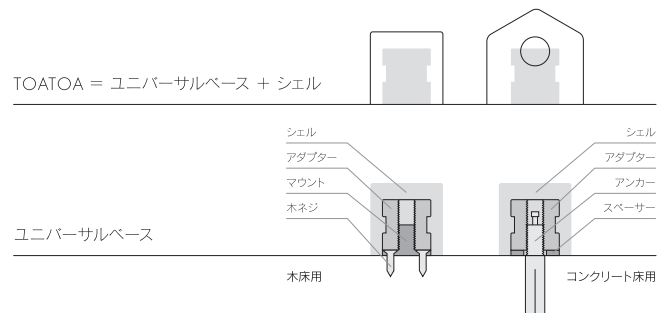
TOATOA floor line

ユニバーサルベースなので
未永く使えます。

TOATOAの「着せ替え」を実現するのが
ユニバーサルベース。リノベーション
や模様替え、壊れたときにも、工事不要
でシェルだけ交換できます。

ユニバーサルベースは木床用とコンク
リート床用をご用意。多様な床仕様に
対し、戸あたりデザインを統一できます。

TOATOA = ユニバーサルベース + シェル



※コンクリート床にご使用の場合は、オプション品の「コンクリート床用取付けセット」をご購入ください。



GOOD
DESIGN



B1

TOATO A floor line

美しいエッジのミニマルデザイン。
きりっと洗練された空間にフィットします。



TOATO A B1 室内木床用戸あたり | W30×D30×H30mm | 合成ゴム+鉄 | 定価 ¥2,400-
5色展開(カーボンブラック・アッシュグレー・ナチュラルホワイト・カフェオレ・チョコレート)



GOOD
DESIGN



C1

TOATO A floor line

ミニマルだけど、やさしいフォルム。
空間を選ばない汎用的なデザインです。



TOATO A C1 室内木床用戸あたり | W33×D33×H30mm | 合成ゴム+鉄 | 定価 ¥2,400-
5色展開(カーボンブラック・アッシュグレー・ナチュラルホワイト・カフェオレ・チョコレート)



GOOD
DESIGN



E2

TOATO A floor line

上部パーツをはずすと、ドアストッパーに！
すっきり納まり、置き場所にも困りません。



TOATO A E2 室内木床用戸あたりストッパー | W75×D36×H30mm | 合成ゴム+鉄 | 定価 ¥4,800-
5色展開(カーボンブラック・アッシュグレー・ナチュラルホワイト・カフェオレ・チョコレート)



GOOD
DESIGN



H1

TOATO A floor line

戸あたりにも、遊び心がほしい。
インテリア雑貨のような家型デザインです。



TOATO A H1 室内木床用戸あたり | W40×D46×H40mm | 天然木+合成ゴム+鉄 | 定価 ¥5,400-
3種展開(メイプル・チェリー・ウォールナット)



GOOD
DESIGN



S1

TOATO A floor line

天然木なのに、すっきりシャープ。
和モダンにも、純和風にも調和します。



TOATO A S1 室内木床用戸あたり | W47×D47×H33mm | 天然木+合成ゴム+鉄 | 定価 ¥5,400-
3種展開(メイプル・チェリー・ウォールナット)



T O A T O A

TOATO door line

トアトア・ドアライン

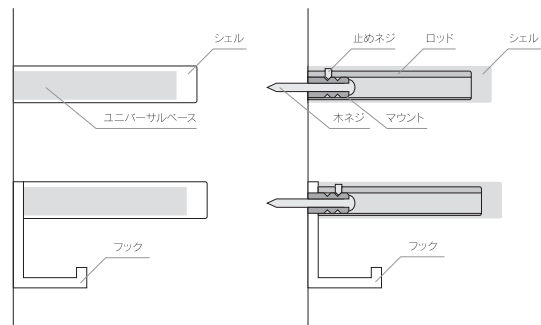
室内ドア用戸あたり

デザイン：HIKO:KI (菅原仁+西井洋介)

ドアにも壁にも
ミニマルデザイン。

オフィス・リビング・居室・トイレなど、あらゆる空間で戸あたりのデザインを統一したい。意匠設計者の切実な要望から生まれたドア用戸あたりです。外観には決して金具を見せない。建築家・デザイナー・技術者のこだわりが結実したミニマルデザインです。

【注意】ドアハンドルの出幅が80mm以内で、なおかつ壁に接触しない場合に限りご使用になれます。



TOATOA = ユニバーサルベース + シェル

ユニバーサルベース = マウント + ロッド + 止めネジ + ホネネジ

B3

TOATO door line



美しいエッジのミニマルデザイン。
きりっと洗練された空間にフィットします。



TOATO B3 室内ドア用戸あたり | L90×H18×W18mm | 合成ゴム+鉄 | 定価 ¥3,600-
5色展開(カーボンブラック・アッシュグレー・ナチュラルホワイト・カフェオレ・チョコレート)

B4

TOATO door line



シャープなフックをつけました。
荷物を掛けて使えます。



TOATO B4 室内ドア用戸あたり | L95×H52×W18mm | 合成ゴム+鉄+アルミ | 定価 ¥4,900-
5色展開(カーボンブラック・アッシュグレー・ナチュラルホワイト・カフェオレ・チョコレート)

C3

TOATO door line



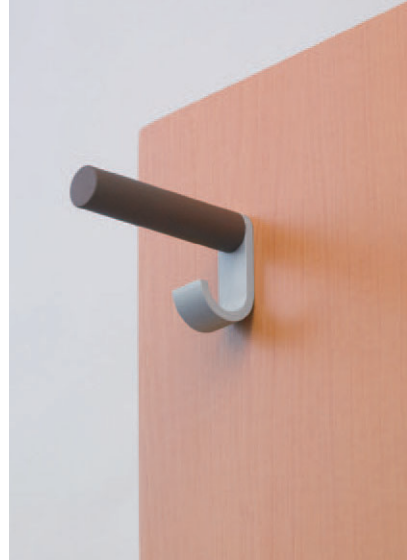
ミニマルだけど、やさしいフォルム。
空間を選ばない汎用的なデザインです。



TOATO C3 室内ドア用戸あたり | L90×H20×W20mm | 合成ゴム+鉄 | 定価 ¥3,600-
5色展開(カーボンブラック・アッシュグレー・ナチュラルホワイト・カフェオレ・チョコレート)

C4

TOATO door line



くるんとカール、かわいいフック。
かばんもコートも平気です。



TOATO C4 室内ドア用戸あたり | L95×H60×W20mm | 合成ゴム+鉄+アルミ | 定価 ¥4,900-
5色展開(カーボンブラック・アッシュグレー・ナチュラルホワイト・カフェオレ・チョコレート)

T O A T O A floor line

B1 木床用 定価 ¥2,400-	カーボンブラック アッシュグレー ナチュラルホワイト カフェオレ チョコレート	B1-W-CB-01 B1-W-AG-01 B1-W-NW-01 B1-W-CA-01 B1-W-CH-01
C1 木床用 定価 ¥2,400-	カーボンブラック アッシュグレー ナチュラルホワイト カフェオレ チョコレート	C1-W-CB-01 C1-W-AG-01 C1-W-NW-01 C1-W-CA-01 C1-W-CH-01
E2 木床用 定価 ¥4,800-	カーボンブラック アッシュグレー ナチュラルホワイト カフェオレ チョコレート	E2-W-CB-01 E2-W-AG-01 E2-W-NW-01 E2-W-CA-01 E2-W-CH-01
H1 木床用 定価 ¥5,400-	メイプル チェリー ウォールナット	H1-W-MP-01 H1-W-CR-01 H1-W-WL-01
S1 木床用 定価 ¥5,400-	メイプル チェリー ウォールナット	S1-W-MP-01 S1-W-CR-01 S1-W-WL-01

○アンカーボルトで床に設置された古い戸あたりの交換について

以下の条件をみたくず場合、既設のアンカーボルトを利用して、TOATOA floor lineに交換できます。

- 1.アンカーのサイズがM8、あるいはM10の場合
- 2.アンカー全体の高さが、床から27mm以下の場合

※M10の場合は、右ページの「コンクリート床用既設戸あたり交換セット(M10)」が必要となります。

T O A T O A door line

B3 ドア用 定価 ¥3,600-	カーボンブラック アッシュグレー ナチュラルホワイト カフェオレ チョコレート	B3-W-CB-01 B3-W-AG-01 B3-W-NW-01 B3-W-CA-01 B3-W-CH-01
C3 ドア用 定価 ¥3,600-	カーボンブラック アッシュグレー ナチュラルホワイト カフェオレ チョコレート	C3-W-CB-01 C3-W-AG-01 C3-W-NW-01 C3-W-CA-01 C3-W-CH-01
B4 ドア用フック付き 定価 ¥4,900-	カーボンブラック アッシュグレー ナチュラルホワイト カフェオレ チョコレート	B4-W-CB-01 B4-W-AG-01 B4-W-NW-01 B4-W-CA-01 B4-W-CH-01
C4 ドア用フック付き 定価 ¥4,900-	カーボンブラック アッシュグレー ナチュラルホワイト カフェオレ チョコレート	C4-W-CB-01 C4-W-AG-01 C4-W-NW-01 C4-W-CA-01 C4-W-CH-01

○コンクリート床用既設戸あたり交換セット(M10)

OP-CK-M10-01 定価 ¥860-
M10アダプターとスペーサーのセット

○コンクリート床用取付けセット(M8)

OP-CT-M8-01 定価 ¥600-
M8アンカーボルトとスペーサーのセット

※TOATOA floor lineをコンクリート床に新設する場合に必要となります。